

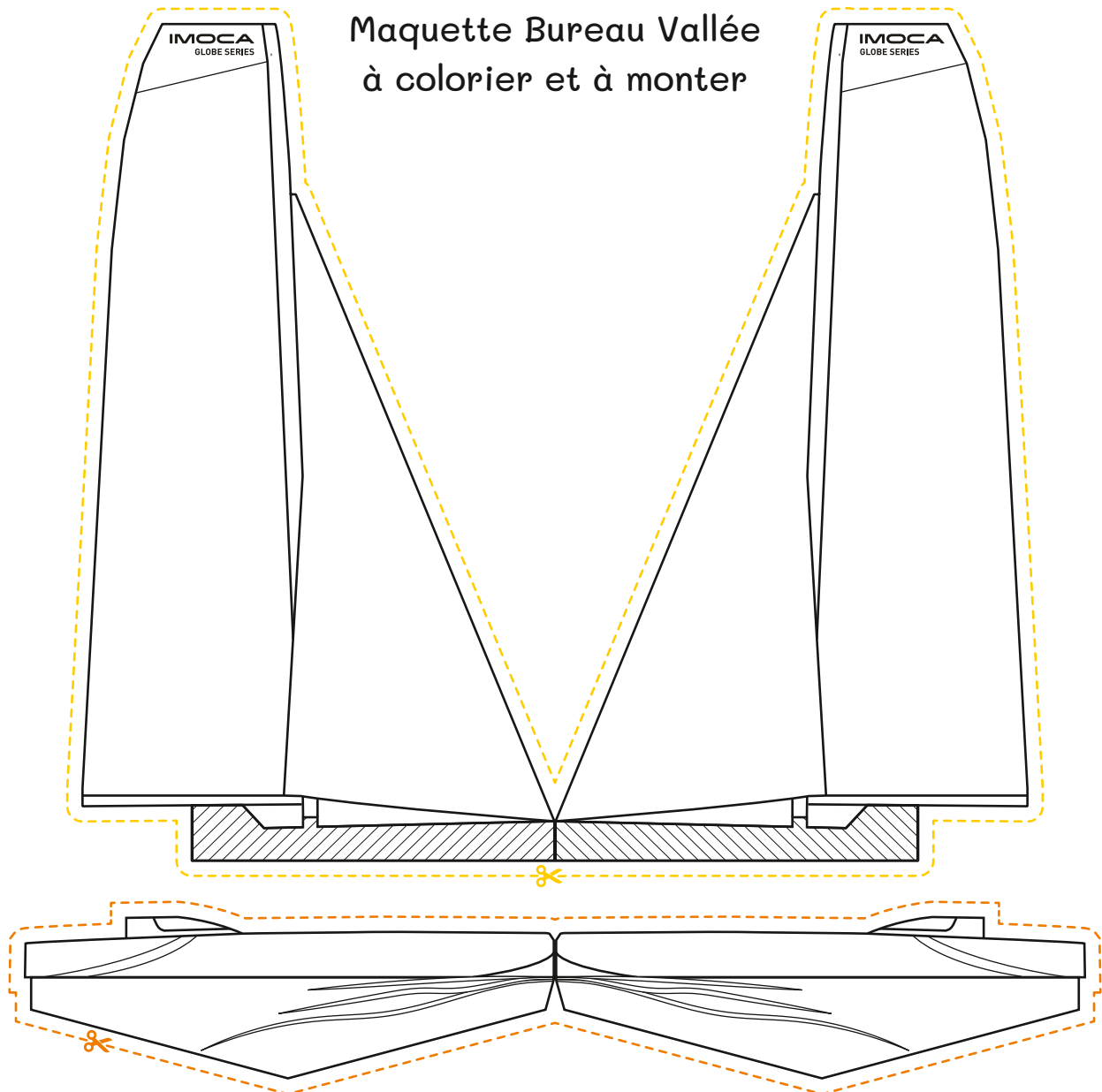


Maquette du voilier de Louis Burton



Objectif :

Suivre les instructions pour fabriquer son propre voilier.



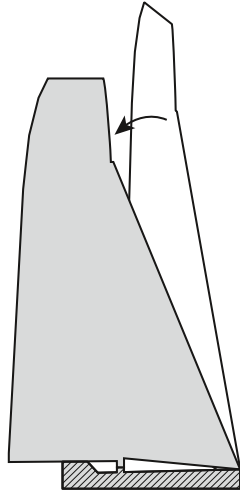


1 Colorie la coque et les voiles.

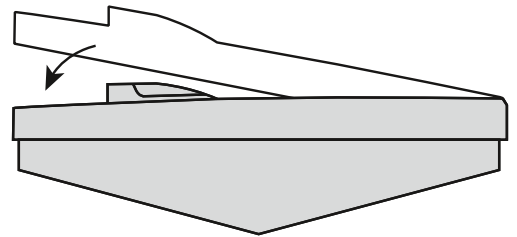
2 Découpe la coque et les voiles selon les pointillés.



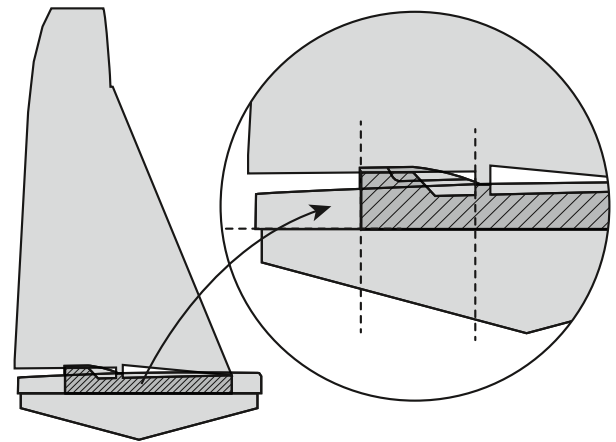
3 Plie puis colle les 2 voiles.



4 Plie la coque au niveau de la proue (l'avant).



5 Colle la partie hachurée des voiles sur la face intérieure de la coque : positionne le bas de la partie hachurée sur le bas de la coque et le mât au bout de la cabine. Puis colle les 2 parties de la coque pour enfermer le mât sans coller les languettes qui se trouvent sous la coque.



6 Plie les 2 languettes sous la coque du bateau à 90° puis colle-les sur une feuille que tu auras décorée.

